

PEGASO

1989



125

aprilia

THE FLYING MYTHOS
PEGASO
125

APS





1989

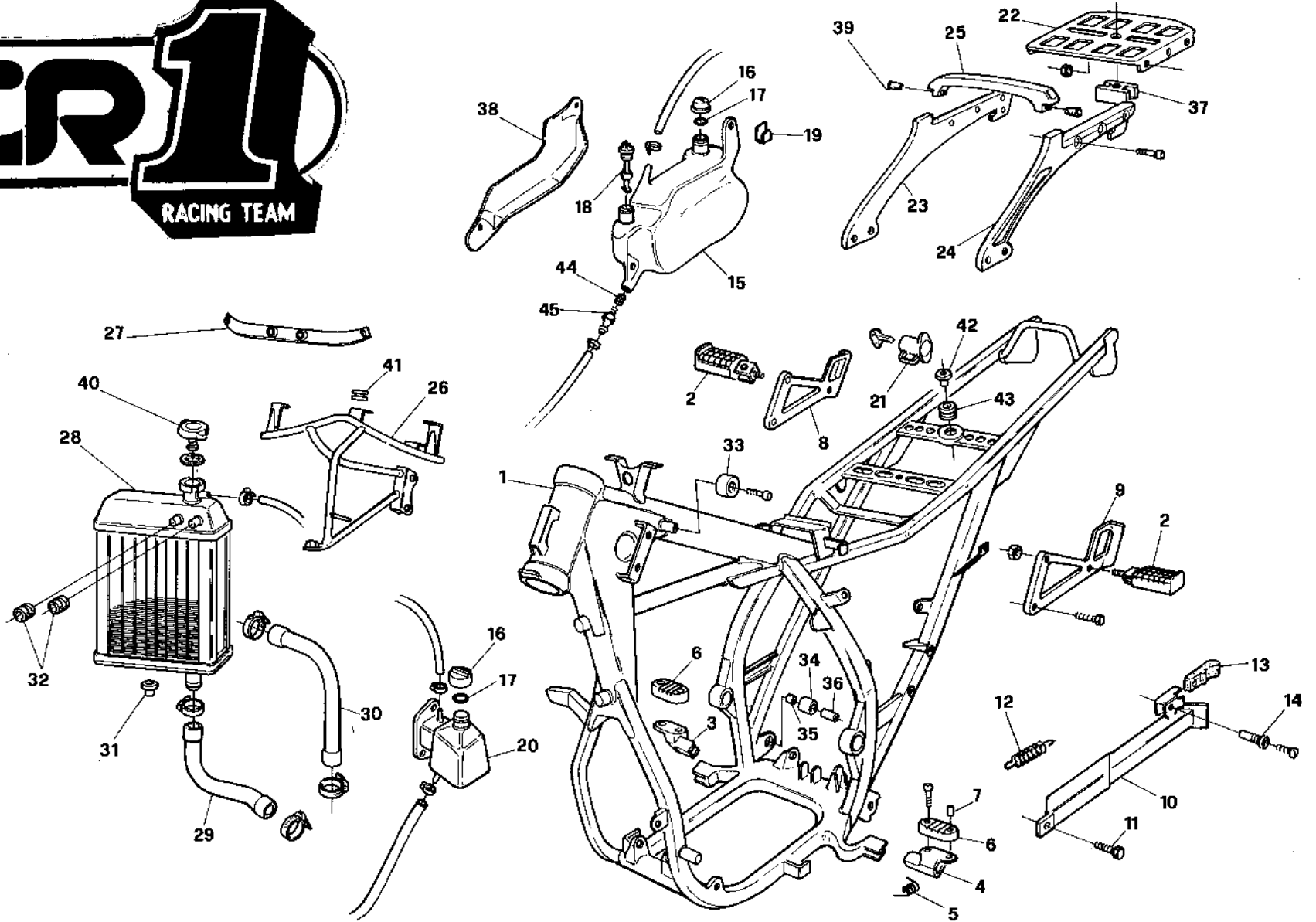
APRILIA

Nov. 1989



Tipo motore	Monocilindrico due tempi con contralbero equilibratore
Distribuzione	Aspirazione lamellare e valvola elettronica Rave sullo scarico
Raffreddamento	A liquido
Alesaggio per corsa	54x54,5 mm
Cilindrata	124,7 cm ³
Rapporto di compressione	14:1
Potenza / giri	31 CV / 10.000 giri minuto
Carburatore	PHBH 28 RD con sezione progressiva dal diffusore
Accensione	Elettronica ad anticipo variabile
Avviamento	Elettrico
Impianto elettrico	12 V - 185 W
Lubrificazione	Miscelazione separata, con pompa a portata variabile
Frizione	A dischi multipli in bagno d'olio
Cambio	A 6 rapporti
Trasmissione primaria	Ad ingranaggi a denti dritti
Trasmissione finale	A catena
Telaio	Doppia culla chiusa sdoppiata in tubi quadri in acciaio ad alta resistenza
Sospensione anteriore	Forcella Aprilia "upside-down" a steli rovesciati, Ø steli mm 38, escursione mm 220
Sospensione posteriore	Forcellone oscillante con monoammortizzatore infulcrato secondo sistema "APS", escursione mm 120
Pneumatici	Pirelli MT 50, anteriore 100/90x19, posteriore 120/80x17
Freno anteriore	A disco, Ø mm 300, con pinza flottante a due pistoncini paralleli
Freno posteriore	A disco, Ø mm 220, con pinza flottante
Lunghezza	2120 mm
Larghezza	830 mm
Interasse	1385 mm
Peso a secco	118 kg
Capacità serbatoio	12,5 litri

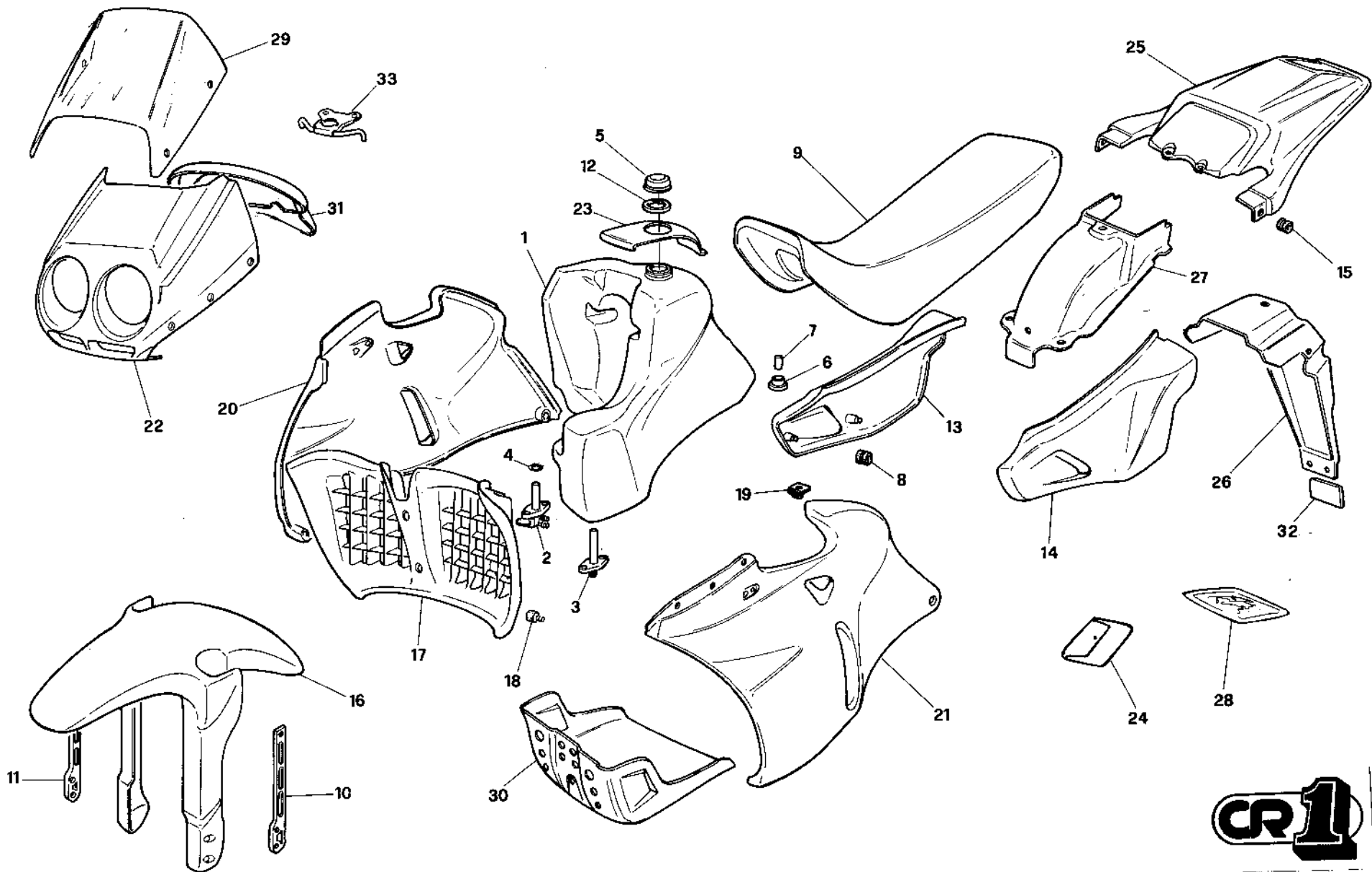
L'azienda si riserva di apportare qualsiasi modifica agli elementi costruttivi e dati tecnici senza darne preavviso.



POS.	DESCRIZIONE	DESCRIPTION	T.G.	PEGASO 125 I.M. "A"	
				ROSSO - RED	NERO - BLACK
1	Telaio verniciato	Frame	7,5	81 32 837	81 32 837
2	Pedana passeggero	Rear foot rest		81 01 812	81 01 812
3	Pedana dx zinc.	Rear foot rest (R)	0,2	81 32 239	81 32 239
4	Pedana sx zinc.	Rear foot rest (L)	0,2	81 32 241	81 32 241
5	Molla ritorno pedana	Spring		81 01 317	81 01 317
6	Gomma copri pedana pilota	Foot rest rubber		81 20 289	81 20 289
7	Bussola distanziale	Bush		81 20 307	81 20 307
8	Supporto dx pedane passeggero lucidato	Foot rest bracket (R)		81 32 588	81 32 588
9	Supporto pedana passeggero sx lucidato	Foot rest bracket (L)		81 32 659	81 32 659
10	Cavalletto verniciato	Lateral sfand	0,2	81 32 841	81 32 841
11	Vite fissaggio cavalletto	Screw		81 05 103	81 05 103
12	Molla ritorno cavalletto	Spring		81 01 001	81 01 001
13	Gommino ritorno rapido cavalletto	Rubber		81 20 502	81 20 502
14	Bussola distanziale	Bush		82 21 017	82 21 017
15	Serbatoio olio	Oil tank	0,3	81 30 957	81 30 957
16	Tappo serbatoio olio	Oil tank plug		81 20 354	81 20 354
17	Guarnizione tappo serbatoio olio	Gasket		81 20 355	81 20 355
18	Indicatore riserva olio	Oil feeler	0,2	82 01 192	82 01 192
19	Clips fissaggio batteria	Clip		81 01 689	81 01 689
20	Vaso espansione	Expansion tank	0,3	82 30 077	82 30 077
21	Serratura casco	Helmet lock		81 01 425	81 01 425
22	Pianale portapacchi vern.	Parcel grid base		82 32 144	82 32 144
23	Spalla dx portapacchi	Parcel grid shoulder (R)		81 30 964	81 30 964
24	Spalla sx portapacchi	Parcel grid shoulder (L)		81 30 965	81 30 965
25	Maniglia portapacchi	Handle		81 30 966	81 30 966
26	Archetto portastrumenti verniciato	Dashboard holder		81 32 848	81 32 848
27	Staffa supporto fari	Head light holder		81 32 904	81 32 904
28	Radiatore	Water cooler	0,6	81 01 874	81 01 874
29	Manicotto	Manifold	0,4	81 20 550	81 20 550
30	Manicotto	Manifold	0,4	81 20 551	81 20 551
31	Silent block inferiore	Silent block		81 20 275	81 20 275
32	Gommino	Rubber		81 20 030	81 20 030

POS.	DESCRIZIONE	DESCRIPTION	T.G.	PEGASO 125 I.M. "A"	
				ROSSO - RED	NERO - BLACK
33	Gommino attacco serbatoio	Rubber		82 01 124	82 01 124
34	Rotella tendicatena	Straight chain		81 01 704	81 01 704
35	Bussola distanziale	Spacer		81 21 092	81 21 092
36	Bussola distanziale	Spacer		81 01 108	81 01 108
37	Supporto inferiore portapacchi	Parcel grid holder		81 30 986	81 30 986
38	Protezione serbatoio olio	Oil tank protection		81 31 052	81 31 052
39	Inserto filettato M6	Insert		81 21 763	81 21 763
40	Tappo radiatore	Water cooler cap.		81 01 576	81 01 576
41	Gommino	Rubber		82 20 150	82 20 150
42	Bussola montaggio sella	Bush		82 21 056	82 21 056
43	Gommino	Rubber		81 20 311	81 20 311
44	Filtro olio miscelatore	Oil filter		81 20 617	81 20 617
45	Raccordo filtro olio miscelatore	Pipe connection oil filter		81 21 702	81 21 702

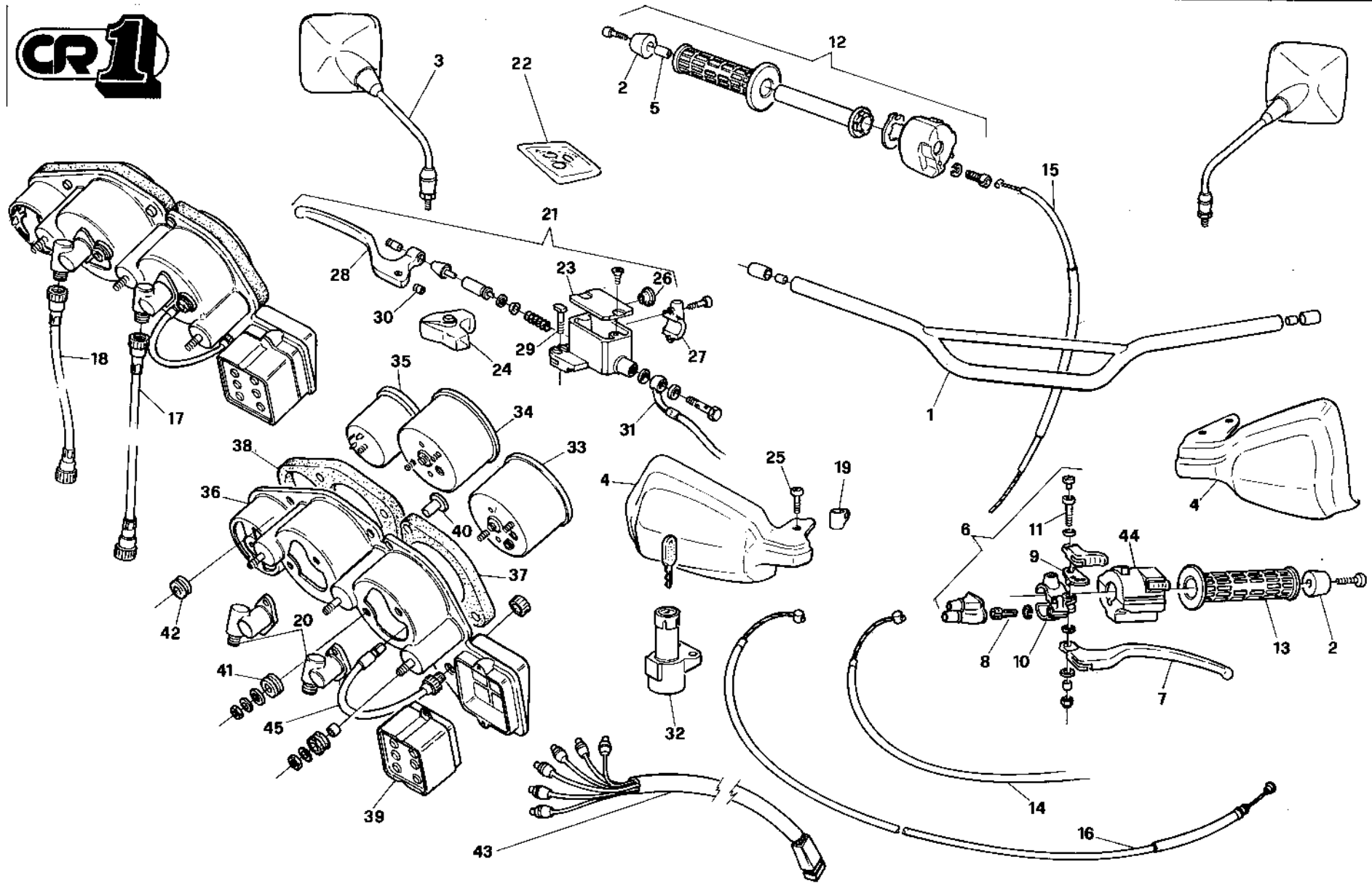




PEGASO 125 I.M. "A"
ROSSO - RED
NERO - BLACK

POS.	DESCRIZIONE	DESCRIPTION	T.G.	PEGASO 125 I.M. "A"	
				ROSSO - RED	NERO - BLACK
1	Serbatoio benzina	Fuel tank	0,4	81 30 895	81 30 895
2	Rubinetto benzina con sonda riserva	Fuel cock	0,2	81 02 006	81 02 006
3	Rubinetto benzina	Fuel cock	0,2	81 02 024	81 02 024
4	Anello di tenuta	O Ring		81 20 295 196	81 20 295 196
5	Tappo serbatoio benzina	Fuel tank plug		81 20 610	81 20 610
6	Gommino attacco posteriore serbatoio	Rubber		81 20 663	81 20 663
7	Bussola distanziale	Spacer		81 21 753	81 21 753
8	Gommino	Rubber		82 20 162	82 20 162
9	Sella	Seat	0,2	81 29 080	81 29 080
10	Supporto parafango sinistro	Support (L)		81 32 847	81 32 847
11	Supporto parafango destro	Support (R)		81 32 845	81 32 845
12	Guarnizione per collo serbatoio	Gasket		81 20 682	81 20 682
13	Fiancatina destra verniciata	Side panel (R)	0,1	81 30 899	81 31 068
14	Fiancatina sinistra verniciata	Side panel (L)	0,1	81 30 901	81 31 070
15	Gommino	Rubber		81 20 030	81 20 030
16	Parafango anteriore compl. vern.	Front Mudguard	0,2	81 30 908	81 26 198
17	Rete copriradiatore verniciata	Protection guard		81 30 907	81 30 907
18	Gommino con inserto filettato M5	Rubber		81 20 531	81 20 531
19	Clips fissaggio cupolino	Clip		82 01 215	82 01 215
20	Laterale carena dx verniciato	Side Panel (R)		81 30 911	81 31 072
21	Laterale carena sx verniciato	Side Panel (L)		81 30 958	81 31 074
22	Centrale carena verniciato	Front cowling	0,3	81 30 960	81 30 960
23	Chiusura superiore carena vern.	Upper fairing		81 30 962	81 31 076
24	Trousse attrezzi	Tools kit		81 02 063	81 02 063
25	Parafango posteriore verniciato	Rear mudguard	0,2	81 26 180	81 26 200
26	Portatarga nero	Number plate holder	0,2	81 26 168	81 26 168
27	Protezione ammortizzatore	Monoshock absorber guard	0,2	81 30 658	81 30 658
28	Decalco (serie)	Decal (set)		81 15 216	81 15 231
29	Cupolino plexiglass	Front cowling		81 30 913	81 30 913
30	Paracoppa	Engine guard	0,1	81 30 893	81 30 893
31	Chiusura cruscotto	Dashboard protection		81 30 956	81 30 956
32	Catarifrangente posteriore	Rear reflector		81 12 202	81 12 202
33	Protezione bloccasterzo verniciata	Guard		81 30 548	81 30 548

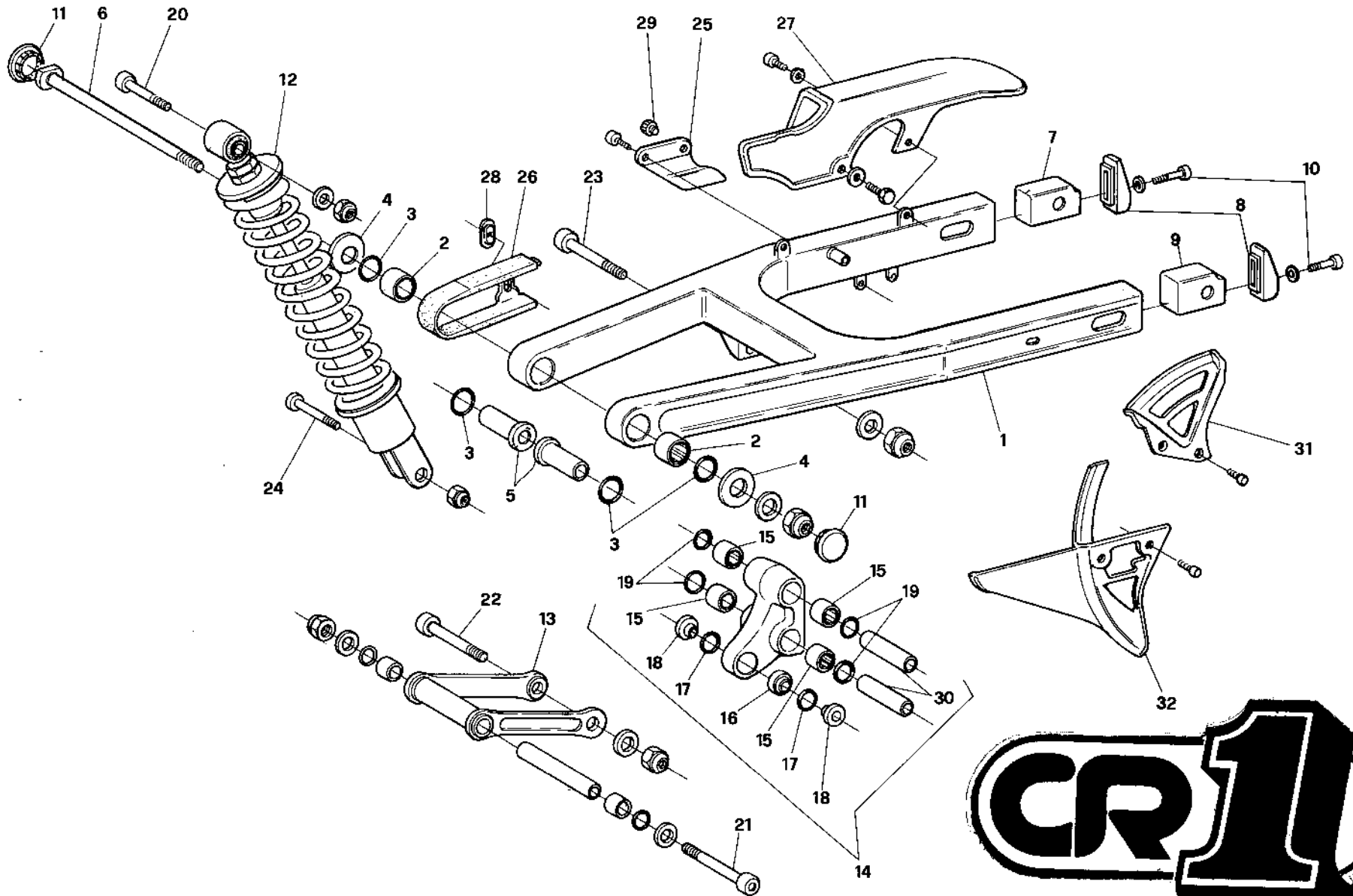
CR1



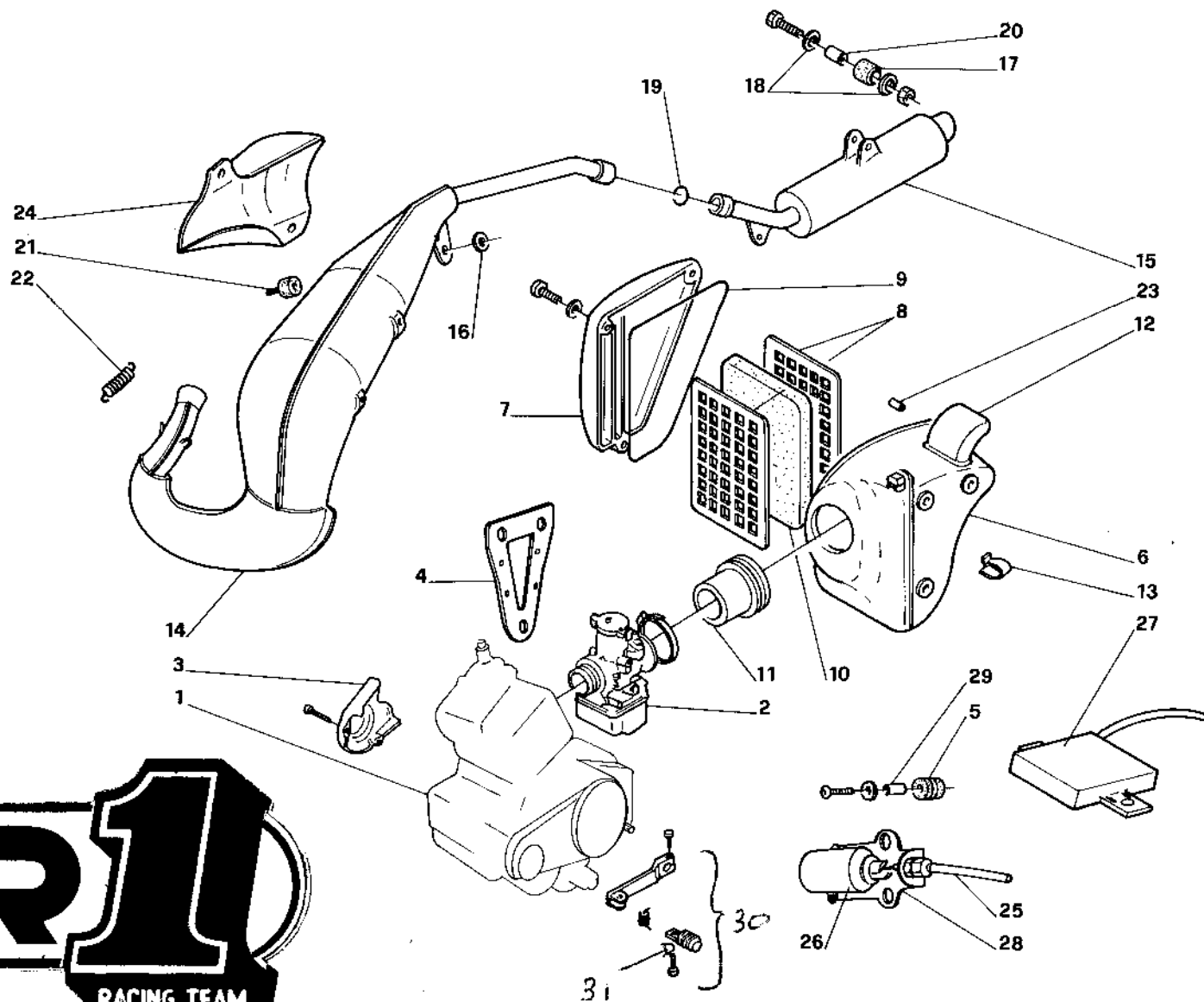
POS.	DESCRIZIONE	DESCRIPTION	T.G.	PEGASO 125 I.M. "A"	
				ROSSO - RED	NERO - BLACK
1	Manubrio nudo verniciato	Handle bar	0,4	81 18 246	81 18 246
2	Peso antivibrante vern. nero	Weight		81 01 555	81 01 555
3	Specchio retrovisore tipo omologato	Rear view mirror		81 01 771	81 01 771
4	Paramani (dx sx)	Hand guard (R.L.)		81 30 642	—
5	Bussola distanziale	Spacer		81 21 041	81 21 041
6	Porta leva frizione completa	Clutch lever compl.		81 18 205	81 18 205
7	Leva frizione nuda	Clutch lever		81 18 196	81 18 196
8	Registro leva frizione	Clutch lever adyuster		81 18 197	81 18 197
9	Piastrina leva starter	Starter lever plate		81 18 207	81 18 207
10	Cavallotto fissaggio leva frizione	UBolt		81 18 200	81 18 200
11	Vite fissaggio leva frizione	Screw		81 18 201	81 18 201
12	Comando gas comp. di manopole e devioluci	Throttle cable compl.	0,5	81 18 215	81 18 215
13	Manopole (dx sx)	Hand grip (pair)	0,2	81 18 160	81 18 160
14	Cavo frizione con coprireregistro	Clutch cable		81 14 107	81 14 107
15	Cavo gas comp. di registro e soffiello	Throttle cable		81 14 147	81 14 147
16	Cavo starter	Starter cable		81 14 165	81 14 165
17	Cavo trasmissione contakm	speedometer cable		81 14 186	81 14 186
18	Cavo trasmissione contagiri	Tachometer cable		81 14 185	81 14 185
19	Piastrina fiss. tubo freno ant. inferiore	Plate		81 34 167	81 34 167
20	Rinvio contakm ad angolo	Gear		81 01 761 82.12.189	81 01 761
21	Pompa freno anteriore (con leva)	Pump ass. bly	0,4	81 13 331	81 13 331
22	Guarnizioni per pompa freno anteriore	Gasket		81 18 258	81 18 258
23	Coperchio serbatoio olio con membrana	Brakepump cover		81 13 060	81 13 060
24	Coprileva	Lever cup		81 13 204	81 13 204
25	Vite TB larga con intaglio M 6	Screw		81 52 078	81 52 078
26	Oblò pompa freno anteriore	Lever window		81 13 063	81 13 063
27	Cavallotto leva freno	U Bolt		81 13 203	81 13 203
28	Leva freno anteriore	Front Brake lever		81 18 257	81 18 257
29	Perno leva freno	Screw		81 13 058	81 13 058
30	Tampone leva freno ant.	Plug		81 13 273	81 13 273
31	Tubo freno anteriore flessibile	Brake hose	0,4	81 13 336	81 13 336
32	Bloccetto commutatore bloccasterzo	Main switch	0,4	81 12 398	81 12 398

POS.	DESCRIZIONE	DESCRIPTION	T.G.	PEGASO 125 I.M. "A"	
				ROSSO - RED	NERO - BLACK
33	Tachimetro diam. 80	Speedometer		81 12 604	81 12 604
34	Contagiri diam. 80	Tachometer		81 12 606	81 12 606
35	Termometro acqua dia. 52	Thermometer		81 12 608	81 12 608
36	Base supporto strumenti end. 89	Dashboard lower		81 12 591	81 12 591
37	Spugna per tachimetro	Sponge		81 12 592	81 12 592
38	Spugna per contagiri	Sponge		81 12 593	81 12 593
39	Scatola portaspie completa	Indicator light box		81 12 675	81 12 675
40	Tube fissaggio spugna	Bush		81 12 601	81 12 601
41	Gommino montaggio elastico strumenti	Rubber		81 12 599	81 12 599
42	Gommino fissaggio termometro	Rubber		81 12 600	81 12 600
43	Cablaggio completo di lampade cruscotto	Dashboard wiring harness		81 12 610	81 12 610
44	Devioluci sx con cablaggio	Handlebar switch	0,5	81 12 330	81 12 330
45	Azzeratore a frusta	Trip odometer knob	0,6	81 12 670	81 12 670
46	LEUETTA STARTER			81.18.198	81.18.198

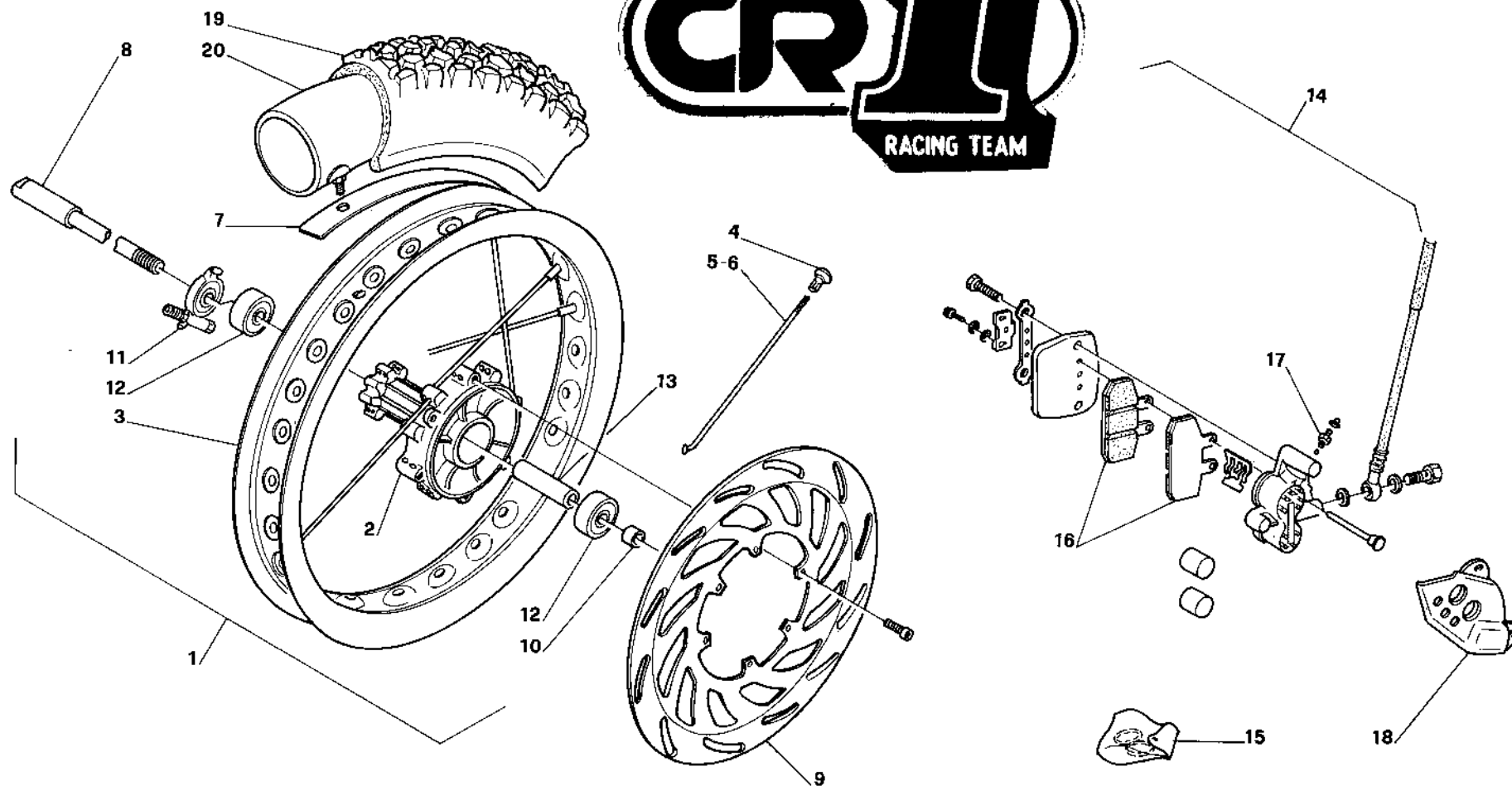




POS.	DESCRIZIONE	DESCRIPTION	T.G.	PEGASO 125 I.M. "A"	
				ROSSO - RED	NERO - BLACK
1	Forcellone verniciato	Rear swing arm	0,9	81 05 140	81 05 140
2	Cuscinetto ad aghi	Bearing	1,0	81 10 036	81 10 036
3	Anello di tenuta	O Ring		81 20 280	81 20 280
4	Rondella spallamento	Washer		81 20 363	81 20 363
5	Bussola di rotazione forcellone	Bush		81 21 051	81 21 051
6	Perno forcellone	Rear swing arm pin		81 05 142	81 05 142
7	Piastrina tendicatena dx	Chain tightener plate (R)		81 34 110	81 34 110
8	Piastrina post. forcellone	Rear plate		81 34 111	81 34 111
9	Piastrina tendicatena sx	Chain tightener plate (L)		81 34 158	81 34 158
10	Vite TCEI M8x70	Screw		81 52 073	81 52 073
11	Tappo copriperno	Cap		81 05 139	81 05 139
12	Ammortizzatore	Shock absorber	0,4	81 03 939	81 03 939
13	Biella singola comp. verniciata	Simple link ass. bly	0,3	81 32 672	81 32 672
14	Biella doppia completa decappata	Connecting rod.	0,3	81 32 703	81 32 703
15	Gabbia a rullini	Bearing		81 10 049	81 10 049
16	Snodo sferico	Ball joint		81 20 331	81 20 331
17	Anello di tenuta	O Ring		81 20 485	81 20 485
18	Bussola snodo sferico	Bush		81 20 519	81 20 519
19	Anello di tenuta	O Ring		81 20 559	81 20 559
20	Vite TCEI M10 x 60 P.F.	Screw		81 50 290	81 50 290
21	Vite TCEI M10 x 105	Screw		81 52 013	81 52 013
22	Vite TCEI M10 x 82	Screw		81 52 145	81 52 145
23	Vite TCEI M10 x 75	Screw		81 52 146	81 52 146
24	Vite TEPF M10 x 47	Screw		81 50 288	81 50 288
25	Cruna catena post.	Chain sliding shoe		81 20 379	81 20 379
26	Pattino scorricatena	Chain Guide plate		81 20 548	81 20 548
27	Carter catena	Chain cover	0,1	81 30 416	81 30 416
28	Scodellino per pattino guidacatena	Cup		82 34 020	82 34 020
29	Bussola distanziale cruna catena	Spacer		81 21 035	81 21 035
30	Spinotto biella doppia	Pin		81 32 704	81 32 704
31	Copridisco superiore	Upper cover disc		81 30 590	81 30 590
32	Copridisco inferiore	Lower cover disc		81 30 267	81 30 267



POS.	DESCRIZIONE	DESCRIPTION	T.G.	PEGASO 125 I.M. "A"	
				ROSSO - RED	NERO - BLACK
1	Motore 123 E enduro 89	Engine		81 06 054	81 06 054
2	Carburatore PHBH 28 RD	Carburetor	0,5	81 06 058	81 06 058
3	Carter copripignone	Sproket cover		81 20 633	81 20 633
4	Piastra attacco motore	Plate		81 32 868	81 32 868
5	Gommino passafilo	Rubber		81 20 405	81 20 405
6	Cassa filtro	Filter case	} 0,5	81 30 572	81 30 572
7	Coperchio cassa filtro	Filter case cover		81 30 574	81 30 574
8	Coppia reti supporto filtro	Filter screen		81 30 596	81 30 596
9	Tondo D.4 in gomma espansa	Ring		81 20 593	81 20 593
10	Filtro	Filter	0,2	81 01 851	81 01 851
11	Manicotto carburatore - filtro	Manifold	0,2	81 20 495	81 20 495
12	Manicotto aspirazione - cassa filtro	Manifold	0,2	81 20 532	81 20 532
13	Clips fissaggio batteria	Clip		81 01 689	81 01 689
14	Marmitta	Exhaust pipe	0,4	81 19 203	81 19 203
15	Silenziatore	Silencer	0,2	81 19 202	81 19 202
16	Rondella amianto	Washer		81 17 064	81 17 064
17	Silent block	Silent block		81 01 285	81 01 285
18	Rondella spall. Silent block	Washer		81 01 284	81 01 284
19	Anello di tenuta	O Ring		81 20 438	81 20 438
20	Bussola distanziale	Spacer		81 21 058	81 21 058
21	Silent block	Silent block		82 01 121	82 01 121
22	Molla boccaglio - cilindro	Spring		81 21 091	81 21 091
23	Inserto cassa filtro	Bush		82 21 009	82 21 009
24	Protezione marmitta	Pipe protection		81 19 217	81 19 217
25	Cavo trasmissione rave elettronica	Rave cable		81 14 175	81 14 175
26	Solenoido comando rave	Solenoid	0,4	81 12 567	81 12 567
27	Centralina comando rave	Rave control unit	0,3	81 12 612	81 12 612
28	Piastra supporto solenoide	Holder plate		81 32 869	81 32 869
29	Bussola	Bush		82 21 036	82 21 036
30	LEVA CAMBIO GPL.			248230 (248230)	
31	GOMMINO			260547	



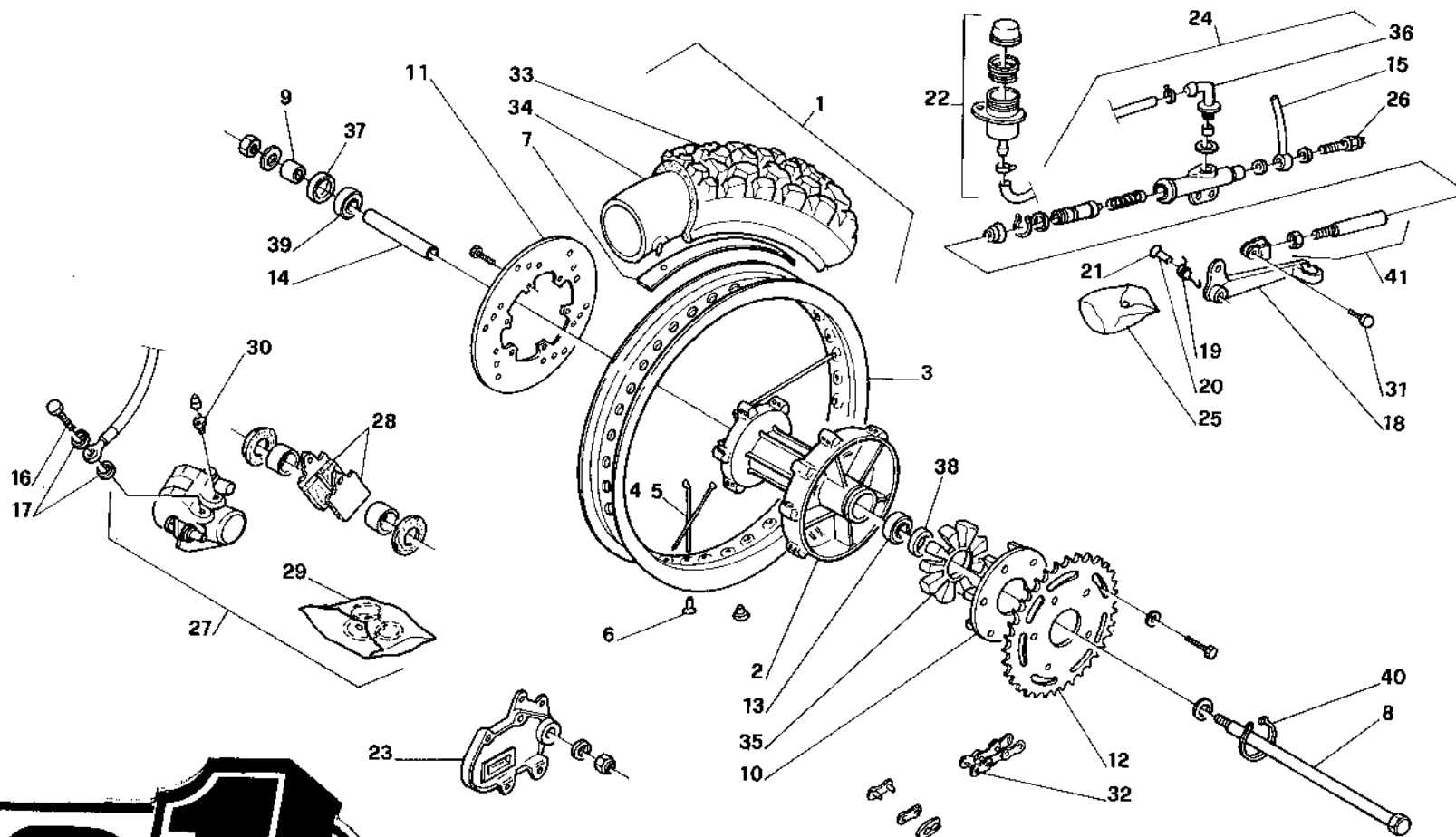
POS.	DESCRIZIONE	DESCRIPTION	T.G.	PEGASO 125 I.M. "A"	
				ROSSO - RED	NERO - BLACK
1	Ruota anteriore	Front wheel		81 08 364	81 08 364
2	Corpo mozzo anteriore nudo	Front hub compl.	1,3	81 25 525	81 25 525
3	Cerchio D. 19" cromato	Front rim	1,1	81 08 367	81 08 367
4	Nipples D. 3,5	Nipples		81 08 362	81 08 362
5	Raggio anteriore dx	Spoke		81 08 365	81 08 365
6	Raggio anteriore sx	Spoke		81 08 366	81 08 366
7	Flap ruota anteriore 19"	Front wheel strip		81 09 096	81 09 096
8	Perno ruota anteriore completo	Wheel axle	0,2	81 25 490	81 25 490
9	Disco freno anteriore	Front brake disc	0,5	81 13 333	81 13 333
10	Spessore ruota anteriore	Spacer		81 25 491	81 25 491
11	Rinvio contakm	Speedometer trasmission		81 02 030	81 02 030
12	Cuscinetto mozzo anteriore	Bearing	0,7 (x2)	82 25 123	82 25 123
13	Distanziale interno cuscinetti	Spacer		81 25 526	81 25 526
14	Pinza freno anteriore	Caliper compl.	0,4	81 13 341	81 13 341
15	Kit revisione pinza anteriore	Kit for front caliper		81 13 374	81 13 374
16	Pastiglie (coppia)	Pads	0,2	81 13 373	81 13 373
17	Spurgo pinza ant.	Bleeding screw		81 13 321	81 13 321
18	Copripinza anteriore	Front caliper cover		81 30 955	81 30 955
19	Copertura anteriore	Front tyre		100/90x19"	100/90x19"
20	Camera d'aria anteriore	Air tube		100/90x19"	100/90x19"


CENTRO RICAMBI SRL

via CIMABUE, 24/A - 50121 FIRENZE (ITALY)

TEL. (+39) 055-66 64 23 - FAX (+39) 055-67 00 84

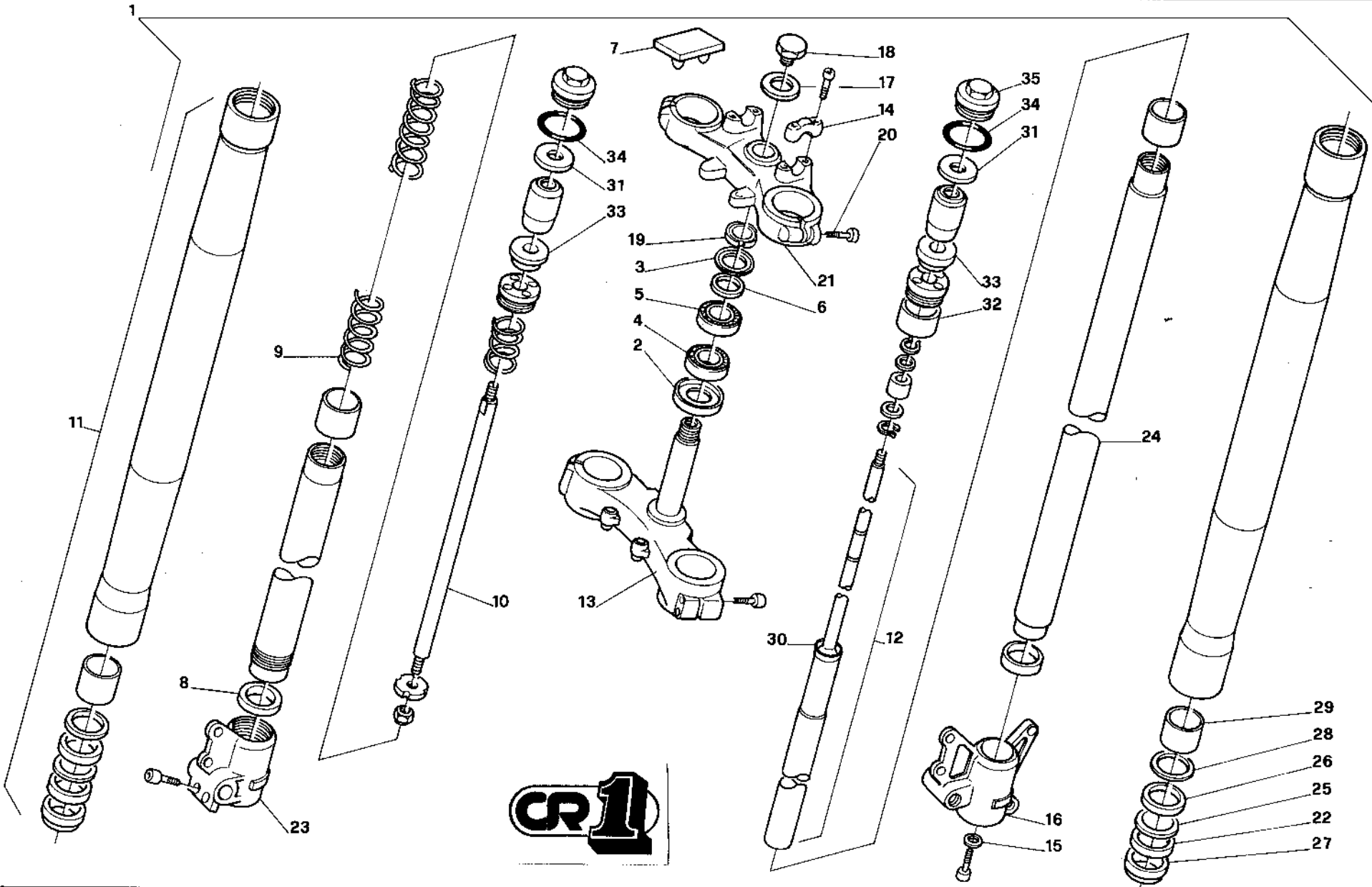
 e-mail: cr1firenze@tiscali.it



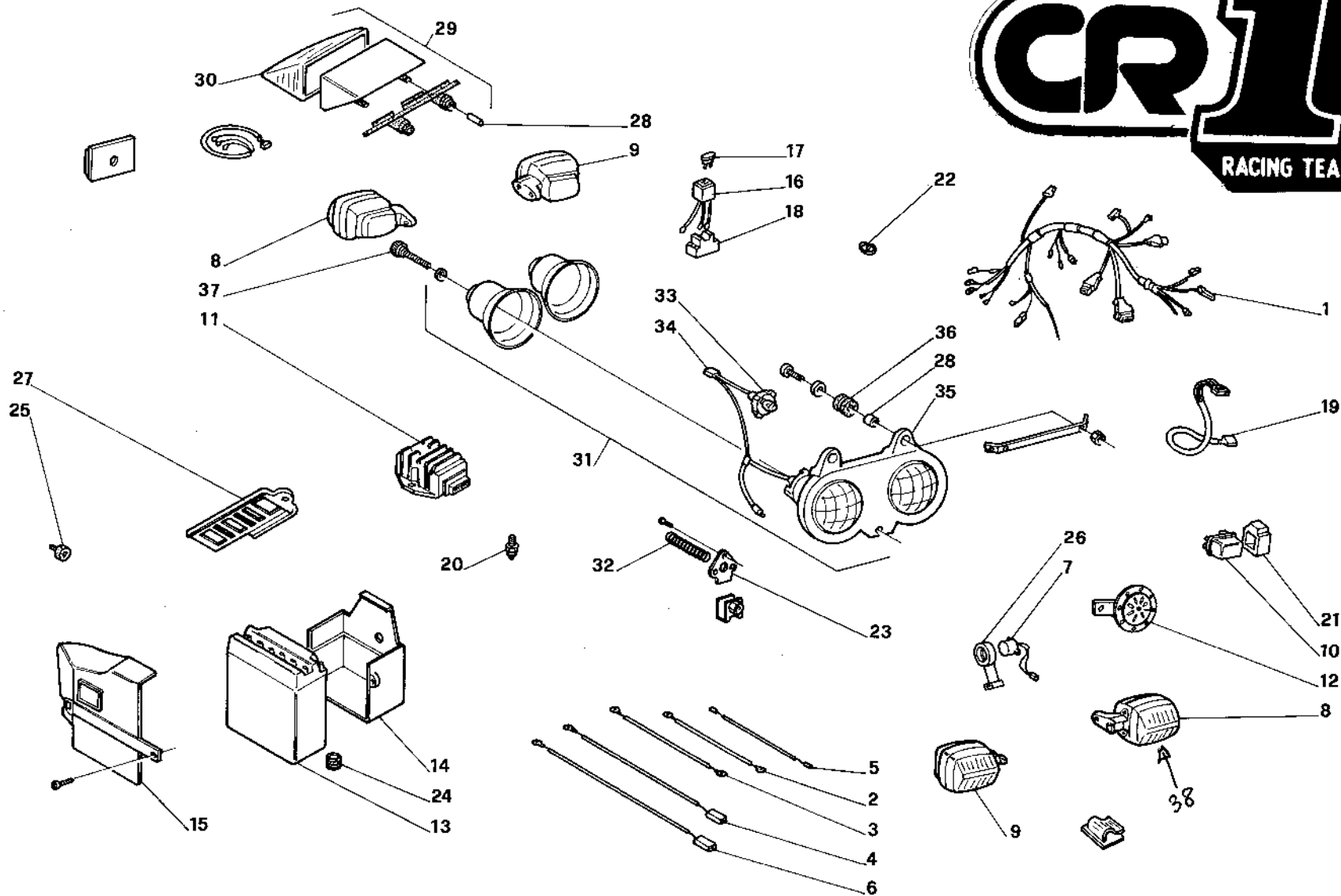
POS.	DESCRIZIONE	DESCRIPTION	T.G.	PEGASO 125 I.M. "A"	
				ROSSO - RED	NERO - BLACK
1	Ruota posteriore	Rear wheel		81 08 344	81 08 344
2	Corpo mozzo posteriore nudo	Rear hub compl.	1,3	81 25 527	81 25 527
3	Cerchio D. 17 cromato	Rear rim	1,1	81 08 347	81 08 347
4	Raggio posteriore destro	Spoke		81 08 345	81 08 345
5	Raggio posteriore sinistro	Spoke		81 08 346	81 08 346
6	Nipples D. 3,5	Nipple		81 08 362	81 08 362
7	Flap ruota posteriore	Strip		81 09 004	81 09 004
8	Perno ruota posteriore	Rear axle		81 25 502	81 25 502
9	Spessore ruota posteriore	Spacer		81 25 449	81 25 449
10	Supporto parastrappi	Gear holder		81 25 529	81 25 529
11	Disco freno posteriore	Rear brake disc	0,5	81 13 237	81 13 237
12	Corona Z = 40	Crown	0,5	81 25 530	81 25 530
13	Cuscinetto radiale rigido	Bearing		81 25 531	81 25 531
14	Distanziale interno cuscinetti	Spacer		81 25 528	81 25 528
15	Tubo freno posteriore flessibile	Brake hose	0,5	81 13 271	81 13 271
16	Vite fiss. tubo olio	Screw		81 13 003	81 13 003
17	Rondella in rame	Washer		81 13 004	81 13 004
18	Leva freno post. decappata	Rear brake lever	0,3	81 32 644	81 32 644
19	Molla ritorno leva freno posteriore	Spring		81 21 139	81 21 139
20	Bussola di rotazione leva freno post.	Bush		81 21 138	81 21 138
21	Anello di tenuta	O Ring		82 20 149	82 20 149
22	Serbatoio olio completo	Oil tank		82 13 086	82 13 086
23	Piastra ancoraggio pinza vern. lavorata	Anchorplate		81 34 150	81 34 150
24	Pompa freno posteriore	Master cylinder compl.	0,5	81 13 339	81 13 339
25	Kit revisione pompa posteriore	Kit for rear pump		81 13 369	81 13 369
26	Interruttore stop	Stop whitch	0,4	81 12 300	81 12 300
27	Pinza freno posteriore	Caliper ass. bly	0,5	81 13 337	81 13 337
28	Pastiglie	Pads		81 13 375	81 13 375
29	Kit revisione pinza posteriore	Kit for rear caliper		81 13 376	81 13 376
30	Tappo Spurgo aria	Drain screw		81 13 006	81 13 006
31	Spina comando pompa freno	Rear brake pin		81 13 277	81 13 277
32	Catena comp. di maglia di giunzione	Chain compl.		81 07 053	81 07 053

POS.	DESCRIZIONE	DESCRIPTION	T.G.	PEGASO 125 I.M. "A"	
				ROSSO - RED	NERO - BLACK
33	Copertura post.	Rear tyre		120/80x17"	120/80x17"
34	Camera d'aria post.	Air tube		120/80x17"	120/80x17"
35	Gomma parastrappi	Flexible coupling		81 25 524	81 25 524
36	Raccordo attacco tubo	Pipe connection		81 13 157	81 13 157
37	Paraolio ruota posteriore lato disco	Dust cover		81 25 462	81 25 462
38	Paraolio	Dust cover		82 03 074	82 03 074
39	Cuscinetto mozzo D. 17x40x12	Bearing		81 10 045	81 10 045
40	Anello seeger D. 62	Seeger		81 25 534	81 25 534
41	Tirante completo	Rear brake rod		81 13 370	81 13 370





POS.	DESCRIZIONE	DESCRIPTION	T.G.	PEGASO 125 I.M. "A"	
				ROSSO - RED	NERO - BLACK
1	Forcella completa	Front fork	0,8	81 03 938	81 03 938
2	Anello parapolvere inferiore	Lower dust cover		81 01 271	81 01 271
3	Anello supporto parapolvere	Ring dust cover		81 01 272	81 01 272
4	Cuscinetto a rulli	Rollers bearing	} 1,1	81 10 024	81 10 024
5	Cuscinetto a sfere	Ball bearing		81 10 025	81 10 025
6	Parapolvere superiore	Upper dust cover		81 20 211	81 20 211
7	Tappo copri cavallotti manubrio	U Bolt cap		81 01 513	81 01 513
8	Anello tenuta mozzetto	O Ring		81 23 038	81 23 038
9	Molla	Spring		81 23 061	81 23 061
10	Asta molla completa	Spring rod		81 23 060	81 23 060
11	Fodero completo	Fork leg	1,2 (x2 T.g. 1,8)	81 23 039	81 23 039
12	Pompante completo	Pumping set		81 23 040	81 23 040
13	Piastra inferiore con cannotto	Lower plate with steering tube		81 23 041	81 23 041
14	Cavallotto	U Bolt		81 03 759	81 03 759
15	Rondella	Washer		81 23 042	81 23 042
16	Mozzetto sx	Hub (L)		81 23 043	81 23 043
17	Rondella	Washer		81 03 779	81 03 779
18	Vite cannotto forcella	Screw		81 03 798	81 03 798
19	Ghiera superiore	Ring nut		81 03 801	81 03 801
20	Vite M8x35	Screw		81 23 044	81 23 044
21	Piastra superiore	Upper plate		81 23 045	81 23 045
22	Spugna	Sponge		81 23 046	81 23 046
23	Mozzetto dx	Hub (R)		81 23 047	81 23 047
24	Stelo	Tube	1,3 (x2 T.g. 2)	81 23 048	81 23 048
25	Anello di sicurezza	O Ring		81 23 049	81 23 049
26	Paraolio	Dust cover	1,1 (x2)	81 23 050 81 03 544	81 23 050 81 03 544
27	Parapolvere	Ring Dust cover		81 23 051	81 23 051
28	Rondella	Washer		81 23 052	81 23 052
29	Anello scorrimento	Ring		81 23 053	81 23 053
30	Cilindro frenante	Deceleration cilinder		81 23 054	81 23 054
31	Rondella	Washer		81 23 055	81 23 055
32	Anello scorrimento teflon	Ring		81 23 056	81 23 056
33	Tampone	Plug		81 23 057	81 23 057
34	Anello tenuta tappo fodero	ORing		81 23 058	81 23 058
35	Tappo fodero	Plug		81 23 059	81 23 059



POS.	DESCRIZIONE	DESCRIPTION	T.G.	PEGASO 125 I.M. "A"	
				ROSSO - RED	NERO - BLACK
1	Cablaggio principale	Wiring harness		81 12 580	81 12 580
2	Cavetto massa motore	Mass cable	0,2	81 12 375	81 12 375
3	Cablaggio negativo batteria	Battery cable (-)		81 12 458	81 12 458
4	Cablaggio relè motorino	Relaystarter cable		81 12 491	81 12 491
5	Cablaggio batteria - relè	Battery relay cable		81 12 529	81 12 529
6	Cablaggio ricarica batteria	Charge battery cable		81 12 623	81 12 623
7	Intermittenza indicatori	Intermittence	0,1	81 12 040	81 12 040
8	Indicatore direzione ant. sx post. dx	Front (L) rear (R) flasher light	0,1	81 12 496	81 12 496
9	Indicatore direzione ant. dx post. sx	Front (R) rear (L) flasher light	0,1	81 12 497	81 12 497
10	Relè avviamento	Starter relay	0,4	81 12 523	81 12 523
11	Regolatore di tensione	Voltage regulator		81 12 557	81 12 557
12	Claxon	Horn	0,3	81 12 413	81 12 413
13	Batteria	Battery		81 12 290	81 12 290
14	Scatola portabatteria	Battery box		81 30 225	81 30 225
15	Staffa chiusura portabatteria nera	Battery bracket		81 30 643	81 30 643
16	Portafusibile	Fuse box		81 12 174	81 12 174
17	Fusibile 15A	Fuse		81 12 176	81 12 176
18	Gommino supporto fusibili	Rubber		81 20 584	81 20 584
19	Interruttore stop ant. con cablaggio	Stop switch	0,3	82 12 196	82 12 196
20	Termistore per termometro acqua - olio	Termistor oil gange	0,3	81 01 446	81 01 446
21	Gommino supporto relais	Rubber		82 20 201	82 20 201
22	Gancio fermo passacavo freno ant.	Hook		81 01 750	81 01 750
23	Piastrina regolazione fanale anteriore	Plate		82 32 338	82 32 338
24	Gommino	Rubber		81 20 030	81 20 030
25	Silent block	Silent block		81 20 459	81 20 459
26	Supporto antivibrante	Holder		81 20 614	81 20 614
27	Piastra connettori	Plate		81 20 669	81 20 669
28	Bussola fissaggio fanale	Bush		81 21 718	81 21 718
29	Fanale post. completo di gommino - cablag.	Taillight compl.	0,3	81 12 531	81 12 531
30	Vetro fanale posteriore	Taillight glass		81 12 633	81 12 633
31	Fanale anteriore completo di cablaggio	Head light compl.	0,5	81 12 530	81 12 530
32	Molla proiettore	Spring		81 21 710	81 21 710

POS.	DESCRIZIONE	DESCRIPTION	T.G.	PEGASO 125 I.M. "A"	
				ROSSO - RED	NERO - BLACK
33	Portalampada fanale anteriore	Front lamp holder		81 12 456	81 12 456
34	Cablaggio completo di cuffie	Headlight cable		81 12 631	81 12 631
35	Gruppo ottico	Headlight unit		81 12 630	81 12 630
36	Gommino	Rubber		82 20 150	82 20 150
37	Pomello regolazione fanale anteriore	Adjusting snob		81 20 580	81 20 580
38	VETRO FRECCIA			81 12 626	

